

# 压电音叉频率特性检测系统研究

彭辉海, 韩 强

(东华大学 机械学院, 上海 201620)

**摘 要:**压电音叉广泛应用于工业领域,其频率特性是工程技术应用的关键指标。传统的压电音叉频率的检测效率低、适应性差,为了精确地测定压电音叉的频率特性,提高测试效率,该文以工业中常用的音叉物位计为对象,设计了基于 ARM9 的频率特性检测系统,此系统能够显示压电音叉的固有频率,以判断是否符合要求,提高了效率和精度。

**关键词:**压电音叉;频率特性;检测系统;振动;音叉物位计

**中图分类号:**TH39      **文献标识码:**A

## Research on Detecting System of Piezoelectric Tuning Fork Frequency Characteristics

PENG Huihai, HAN Qiang

(College of Mechanical Engineering, Donghua University, Shanghai 201620, China)

**Abstract:** The piezoelectric tuning fork is widely used in industries, and its frequency characteristic is the key parameter determining its engineering application of the piezoelectric tuning fork. In order to accurately test the frequency characteristics of the piezoelectric tuning fork, this paper take tuning fork material level meter as the research object, which is commonly used in industries. The detecting system based on ARM9 frequency characteristics measurement system is designed, displaying the nature frequency of the fork, so as to judge whether the piezoelectric tuning fork meets the engineering requirements, improving the accuracy and efficiency.

**Key words:** piezoelectric tuning fork; frequency characteristics; detecting system; vibration; turning fork material level meter

### 0 引言

压电音叉是利用金属音叉作振动体,用压电陶瓷作机电换能元件的音频振子。压电音叉的频率精度、机械品质因数  $Q_m$  很高,与传统的电磁激励音叉相比,压电音叉还有体积小,质量轻,结构牢固,支撑方式简单等优点,因此应用广泛。

本文以音叉式物位计为对象,研究音叉频率特性。音叉式物位计由压电音叉、信号处理系统和数据显示系统等组成,主要用于对物料高度进行测量,其工作原理是通过安装在音叉基座上的一对压电晶体驱动音叉在一定共振频率下振动,当压电音叉与被测介质相接触时,音叉的频率特性将随之改变,信号处理系统对这些变化进行检测、处理及输出。依据其工作原理,物位的测量准确性依赖于对频率特性参数检测的准确性,因此对压电音叉频率特性进行研究是必要的。

### 1 系统总体设计

压电音叉通过压电晶体的驱动在一定的共振频率下振动,当音叉与被测介质接触时,将改变音叉的频率特性,信号处理系统对这些变化进行检测、处理及输出。图 1 为压电音叉频率特性检测系统方案。

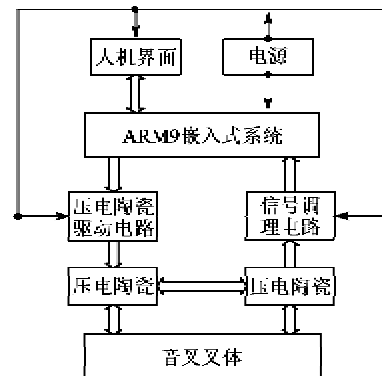


图 1 压电音叉频率特性检测系统方案

收稿日期:2011-06-15

作者简介:彭辉海(1985-),男,湖南邵阳人,硕士生,主要从事压电音叉频率特性检测系统研究。

本检测系统中,信号调理电路(即信号处理系统)完成对输入信号的放大、波形变换、波形整形和分频电路等处理。嵌入式系统主要完成信号频率测量、定时器中断服务、数据输出、显示等功能。由检测系统所述可知,有两组压电陶瓷片:

1) 驱动部分。利用压电材料的电致伸缩效应驱动音叉振动。

2) 检测部分。利用材料的压电效应将音叉的振动转化为电荷信号,传输给信号处理系统处理,嵌入式系统完成振动频率特性的鉴别、处理、显示、输出等工作。信号调理电路依据压电陶瓷片的输出信号进行设计,ARM9 系列芯片依据测试系统整体要求和以后的性能扩展需要,选用三星公司的 S3C2410A 芯片。

## 2 信号处理系统设计

工业中音叉式物位计的频率一般为 100~1 000

Hz,属于低频段,依据频率测量的工作原理和为了尽可能地提高测量频率的准确度和精确度,采用脉冲周期测频法。系统硬件实现框图如图 2 所示。

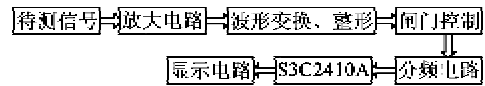


图 2 系统硬件实现框图

检测用压电陶瓷输出的是电荷信号,无法直接进行 A/D 转换,首先需经电荷放大电路进行放大;另外由于存在干扰信号,考虑到经放大后信号的特性,还需进行低通滤波,因此需选用 TL081 芯片。用 TL081 设计电荷转换电路及适调放大电路,提高了电路的集成度,具有体积小,功耗低,寄生因素少和抗干扰性能强等特点。经过适调放大电路后便可进行低通滤波,低通滤波处理则使用切比雪夫型滤波器,选用美国 MAXIM 公司开发生产的 MAX293 后进行分频处理,具体电路设计如图 3 所示。

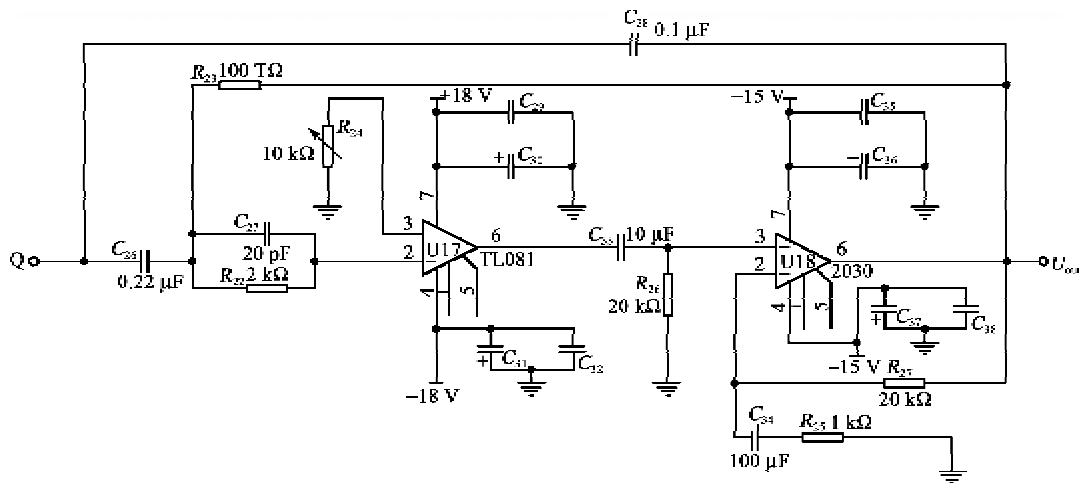


图 3 电荷转换电路及适调放大电路

### 2.1 放大电路设计

为了使压电元件能正常工作,它的负载电阻(即前置放大器的输入电阻  $R$ )应有极高的值。因此与压电元件配套的测量电路的前置放大器有两个作用:

- 1) 放大压电元件的微弱电信号。
- 2) 把高阻抗输入变为低阻抗输出。

根据压电元件的工作原理,前置放大器有两种形式:

- 1) 电压放大器。它的输出电压与输入电压(压电元件的输出电压)成正比。
- 2) 电荷放大器。它的输出电压与输入电荷成正比。电压前置放大器所配接的压电传感器的电压

灵敏度将随电缆分布电容及传感器自身电容而变化,传感器绝缘电阻的下降又必将恶化测量系统的低频特性,而电荷放大器则可使测量系统的上述缺点得以克服,因此在测量电路中采用电荷前置放大器。电荷转换电路及适调放大电路图如图 3 所示。

### 2.2 波形变换、整形及闸门控制电路设计

由于在实际检测中存在许多干扰,如在信号传输的过程中,当电路中的电容较大时,波形的上升沿和下降沿将明显变坏;当其他干扰脉冲信号通过导线间的分布电容或公共电源线叠加到待处理信号时,待处理信号将出现附加噪声。为了得到较理想的矩形脉冲波形,需对待处理信号进行波形的变换和整形,考虑到实际应用,使用 74HC00 芯片,通过

1 脚为其提供 +5 V 电源,2 脚接放大电路输出的信号  $U_{out}$ 。

闸门控制电路采用数字芯片 74LS08 实现对数字信号的控制,74LS08 是两输入端四与门,在实际应用中仅用到一个与门,它的 1 脚接 74HC00 的输出信号,2 脚接 ARM 的 P3.1,通过 ARM 控制 2 脚是高电平还是低电平。74LS08 等同于一个开关电路,只有在高电平有效时才能进行信号传输,起到控制作用。其与 74HC00 芯片的连接如图 4 所示。

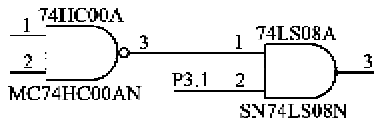


图 4 波形变换、整形及闸门控制电路

### 2.3 分频电路设计

采用数字芯片 CD4013 用于扩展 ARM 的频率测量范围,并为实现 ARM 频率测量和周期测量统

一使用提供输入信号,本设计中进行二分频处理。分频电路如图 5 所示。

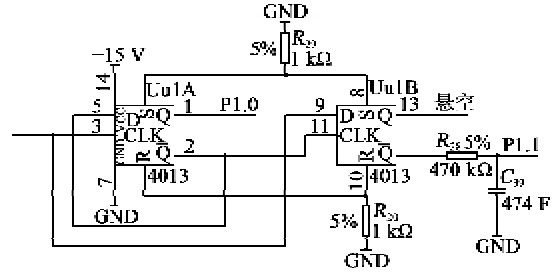


图 5 分频电路

### 2.4 显示电路设计

压电陶瓷片发出的信号经上述信号调理电路及 ARM 系列芯片 S3C2410A 处理后输出给 74HC164, 74HC164 是 8 位移位寄存器,将 S3C2410A 串行输入的数据并行输出给四位数码管 ULF 2481AS,数码管显示出频率值,如图 6 所示。

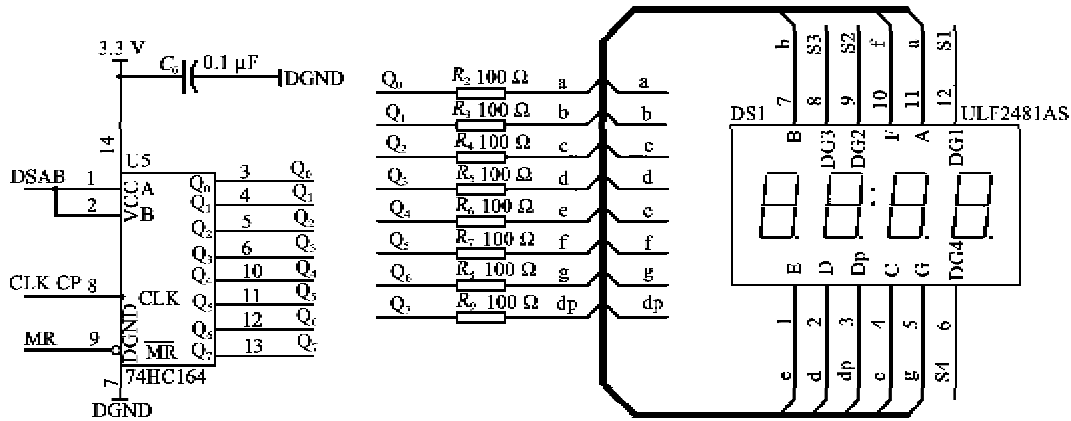


图 6 显示电路

### 3 结束语

本文分析了压电音叉频率特性检测系统,该系统简单实用,测量精度较高,平均相对误差约为 0.2%,该系统中采用 ARM 芯片,是考虑到功能扩展上的需要,今后可按照开发需要在这个系统上进行再开发。此外,本文还对检测到的频率值进行输出显示,使工程技术人员能看到压电音叉的固有频率,以便判断该值是否在正常范围内。

### 参考文献:

[1] 范跃农,邹炎,万学华,等.压电音叉及其应用[J].压电与声光,2006,28(2):173-175.  
 FAN Yuenong,ZOU Yan,WAN Xuehua, et al. Piezoelectric tuning fork and its application[J]. Piezoelectrics & Acousto-optics,2006,28(2):173-175.

[2] 张传忠.压电陶瓷的新应用及新工艺[J].压电与声光,2000,22(2):90-94.  
 ZHANG Chuansong. New applications and techniques of piezoelectric ceramics[J]. Piezoelectrics & Acousto-optics,2000,22(2):90-94.

[3] 杨大义.压电音叉[J].化工矿山技术,1978(4):13-18.  
 YANG Dayi. piezoelectric tuning fork[J]. Industrial Minerals and Processing,1978(4):13-18.

[4] 彭辉海,韩强.基于 DSP 的数控磨床自适应检测系统设计[J].机床与液压,2011,39(6):89-93.  
 PENG Huihai,HAN Qiang. CNC cylindrical grinder adaptive control detect system based on DSP[J]. Machine Tool & Hydraulics,2011,39(6):89-93.

[5] 陈莹梅,陆申龙.音叉的共振频率与双臂质量的关系研究及其应用[J].物理实验,2006,26(7):6-9.  
 CHEN Yingmei,LU Shenlong. Research and application of tuning fork's resonant[J]. Physics Experimentation,2006,26(7):6-9.