

基于 Fuzzy-DDS 的超声换能器频率自动跟踪系统

屈百达,倪正龙

(江南大学 轻工过程先进控制教育部重点实验室,江苏 无锡 214122)

摘要:针对传统超声频率跟踪系统锁相范围窄,电源启动或负载突变时易失锁等缺点,提出了一种将数字模糊控制器和数字频率直接合成(DDS)相结合的复合频率跟踪策略,对其设计方法、工作原理进行阐述。实验结果表明,运用该种控制方法的超声系统具有频率跟踪速度快,跟踪准确的优点,实现了系统的稳定、高效运行,提高了换能器的效率。

关键词:超声换能器;数字频率直接合成;频率跟踪;模糊控制器

中图分类号:TN3 **文献标识码:**A

Frequency Automatic Tracking System for Piezoelectric Transducer Based on Fuzzy-DDS

QU Baida, NI Zhenglong

(Key Lab. of Advanced Process Control for Light Industry, Ministry of Education, Jiangnan University, Wuxi 214122, China)

Abstract: Aiming at the defects of the narrow locked-in range and the tendency to lose phase-lock at the power-on or a sudden change in load in the conventional ultrasonic frequency tracking system, a composed frequency tracking strategy which combines a digital fuzzy controller with direct digital synthesis (DDS) has been proposed in this paper, and the operating principle and design method have been formulated. The experimental results show that the ultrasonic system using Fuzzy-DDS can realize quick and accurate frequency tracking, and it can make the system work stably and efficiently, and it improves the efficiency of the piezoelectric transducer.

Key words: ultrasonic transducer; direct digital synthesis; frequency tracking; fuzzy controller

0 引言

超声波清洗机在许多领域中得到了广泛应用,尤其是在军事装备和各种电子、机械、光学设备中。超声波发生器是超声波清洗设备的重要组成部分,担负着向超声换能器提供超声频电能的任务。为了达到较高的能量转换效率,超声换能器应在谐振状态,要求超声波发生器提高的激励信号频率应与换能器的谐振频率一致。但换能器的谐振频率通常会因温度、负载变化、振动本身的机械磨损等原因发生变化^[1],所以超声波发生器需要有精确、快速的频率跟踪功能。单纯的锁相环(PLL)电路锁相范围窄^[2],锁相时间长,在电源启动或负载变化较大时易失锁,提出将模糊控制和数字频率直接合成(DDS)相结合的方案,在启动电源或负载突变等驱动频率和谐振频率相差较大时,采用模糊控制将驱动频率牵引至谐振频率附近;当频率误差较小时,采用 DDS 技术,通过鉴相器实现逆变电源的精确锁相,

使换能器工作于谐振点。

1 系统工作原理

该电路的系统原理图如图 1 所示,220 V 单相交流电通过 $D_1 \sim D_4$ 桥式整流后再经无极性电容 C_d 滤波为直流电,VT、VD、 L_1 组成 Buck 降压电路,VT₁~VT₄ 为功率 MOSFET 管,VT₁、VT₄ 为超前

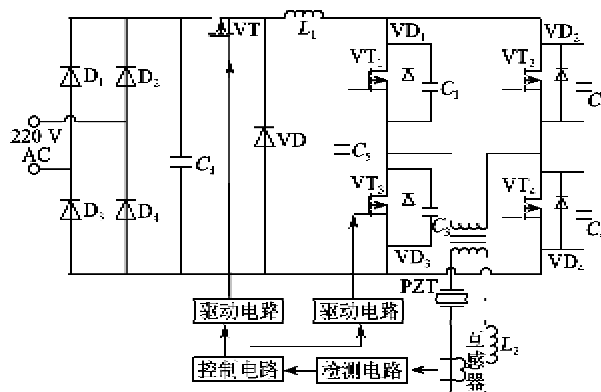


图 1 系统原理图

收稿日期:2012-11-06

作者简介:屈百达(1956-),男,教授,博士,辽宁北镇人,主要从事现代控制技术与应用的研究。

桥臂, VT_2 、 VT_3 为滞后桥臂。控制芯片采用高性能的 ATmega16 作为控制电路的核心处理器,取自换能器的反馈电压和电流信号的相位差,经单片机检测宽度后,由软件设计的模糊控制器和 DDS 电路,进行相位差调节和校正,达到相位锁定和频率跟踪的目的。

2 Fuzzy-DDS 复合频率跟踪技术原理

Fuzzy-DDS 复合频率跟踪原理^[3]如图 2 所示。

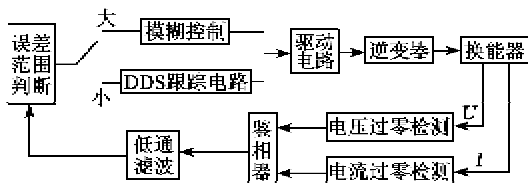


图 2 Fuzzy-DDS 复合频率跟踪原理框图

采用 Fuzzy-DDS 频率跟踪控制方法,设逆变器工作频率为 f_i ($i=1,2,3,\dots$),谐振频率为 f_0 。当电源启动,先对超声系统的固有频率进行确认,采用模糊控制,搜索反馈电流最大值点的固有频率,然后系统将其设为逆变器工作频率 f_1 。设 $\xi = |f_i - f_0|$, ξ_0 为偏差标准设定值。当 $\xi \geq \xi_0$ 时,采用模糊控制将逆变器开关频率快速引入锁相范围;当 $\xi < \xi_0$ 时,采用 DDS 技术,改变功率管的开关频率来锁定谐振频率,通过鉴相器输出的反馈信号,对电压信号和电流信号进行过零检测,实现精确锁相,这样既保证了锁相的快速性,又提高了锁相的精度。图 3 为控制软件流程图。

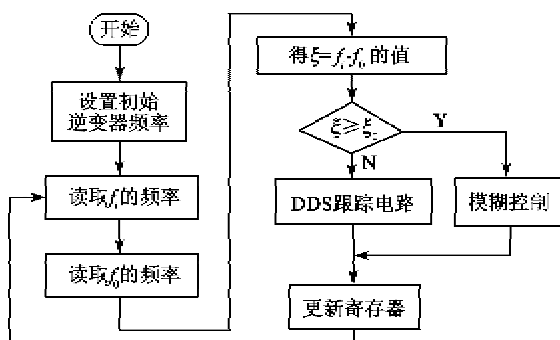


图 3 Fuzzy-DDS 软件流程图

2.1 Fuzzy 控制器设计

Fuzzy 控制原理框图如图 4 所示。

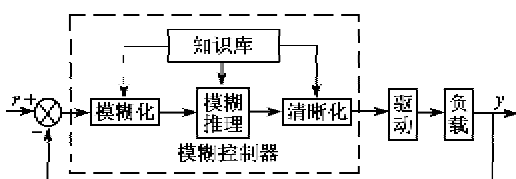


图 4 模糊控制原理框图

模糊控制^[4]的实现步骤:

1) 确定模糊控制器的输入量,同时模糊化:本系统的输入量是最大电流值和采样电流值的差 $e = I_{MAX} - I$ 和电流相对频率的变化率 $ec = \Delta I / \Delta f$ 。

2) 输入量的模糊化。根据电流的变化范围确定 e 的基本论域为 $[0, 7]$, ec 的基本论域为 $[-10, 10]$,根据输出频率的变化范围确定频率增量 df 的基本论域为 $[-10, 10]$,在满足控制精度的前提下,将 e 量化为 7 级, e 的模糊论域为 $[0, 1, 2, 3, 4, 5, 6]$;将 ec 量化为 13 级, ec 的模糊论域为 $[-6, -5, -4, -3, -2, -1, 0, 1, 2, 3, 4, 5, 6]$;将 df 量化为 13 级, df 的模糊论域为 $[-6, -5, -4, -3, -2, -1, 0, 1, 2, 3, 4, 5, 6]$ 。

将变量的模糊论域用模糊集合来表示, $E = \{ZE, PS, PMM, PMB, PBS, PBB\}$, $EC = \{NBB, NBS, NM, NS, ZE, PS, PM, PBS, PBB\}$, $DF = \{NBB, NBS, NM, NS, ZE, PS, PM, PBS, PBB\}$ 。

3) 模糊规则的建立。根据专家的理论 and 实践经验,采用模糊条件推理 if E is PBB and EC is PBB , then DF is PBB ,得到模糊控制规则表如表 1 所示。

表 1 模糊控制规则表

U	E						
	ZE	PS	PMS	PMM	PMB	PBC	PBB
NBB	NS	NM	NM	NBS	NBS	NBS	NBB
NBS	NS	NM	NM	NM	NBS	NBS	NBS
NM	ZE	NS	NS	NM	NM	NBS	NBS
NS	ZE	NS	NS	NM	NM	NM	NM
EC	ZE	ZE	ZE	ZE	ZE	ZE	ZE
PS	ZE	PS	PS	PM	PM	PM	PM
PM	ZE	PS	PS	PM	PM	PBS	PBS
PBS	PS	PS	PM	PM	PBS	PBS	PBS
PBB	PS	PM	PM	PBS	PBS	PBS	PBB

2.2 DDS 频率跟踪电路设计

本电路系统采用集成 DDS 芯片 AD9834^[5],是一款低功耗,可编程波形发生器,可通过 3 线 SPI 接口与单片机进行通讯,其工作原理如图 5(a) 所示。在时钟脉冲的控制下,相位累加器对输入的频率控制字不断进行累加得到相应的相位码,同时,将相位码序列作为地址信号,对波形存储器进行寻址,进行相位码与幅度码的转换,经 D/A 转换器转换为模拟量,再经低通滤波器平滑可得到符合要求的模拟信号。

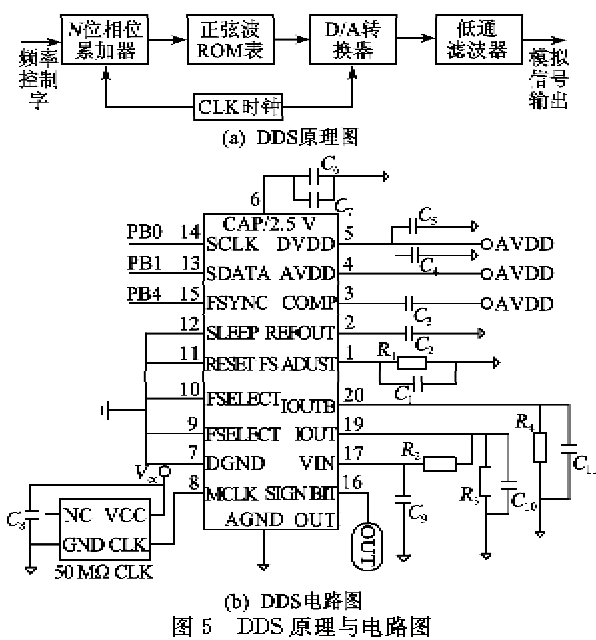


图5 DDS原理与电路图

AD9834在50MHz参考时钟下工作时,其频率控制字为28位,其频率分辨率为 $\Delta f = F_{CLK} / 2^{28} = 0.1826\text{Hz}$,足以满足超声波频率跟踪的要求。通过ATmega16的PB0, PB1, PB2配置成SPI总线模式,和AD9834的SCLK, SDATA相连,用PB3控制数据的传输。RESET, PELECT, FSELECT接地,寄存器选择使用软件模式控制。DDS电路图如图5(b)所示。

3 IR2101 驱动电路

IR2101 逆变电路原理图如图6所示。由于AD9834输出的方波不能直接驱动大功率MOS管,因此利用IR2101的电容自举功能,通过二极管 VD_5, VD_6 对自举电容 C_5, C_6, C_7, C_8 进行充电,以此提升驱动MOS管的信号电压,使其具有扩大信号输出的功能,扩大后的信号方波就能有序地控制

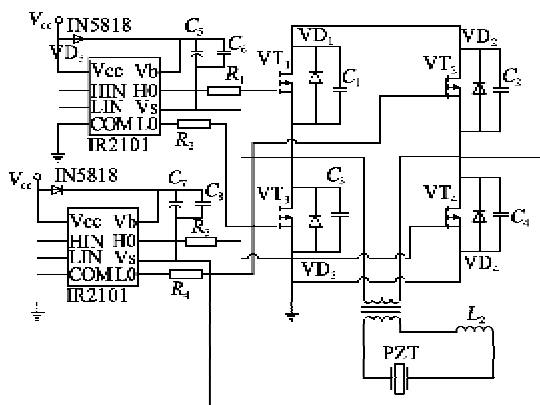


图6 IR2101 逆变电路原理图

VT_1, VT_2, VT_3, VT_4 的通断,在逆变电路中同一相的上下臂的驱动信号互补。在实际应用为了防止上下桥臂同时导通而造成短路,在软件设计的过程中,添加了死区时间,来保护整个电路。

4 实验结果

根据上述理论分析,试制了一台500W的超声系统,超声换能器的谐振频率为20kHz。对该系统进行试验,实测电路中的电流为正弦波,频率跟踪效果理想,当负载波动时,Fuzzy-DDS复合频率控制系统能迅速跟踪负载频率的变化,无失锁现象。图7为全桥逆变器侧方波电压 u_0 和正弦电流 i_0 。

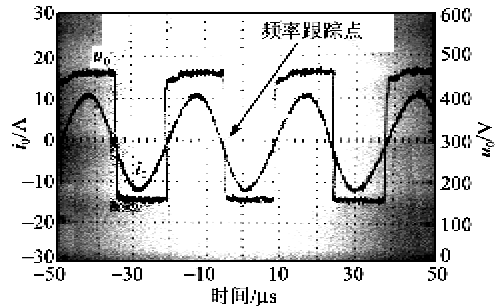


图7 实验波形

5 结束语

基于Fuzzy-DDS的超声换能器频率跟踪系统,采用软硬件相结合的控制策略,单片机ATmega16作为控制核心,采用模糊控制进行频率的粗调,DDS技术进行频率的精调,因此,逆变器很好地跟踪负载谐振频率,不易出现频率失锁现象,性能稳定可靠。提高了超声换能器的工作效率,具有良好的工程应用前景。

参考文献:

- [1] 李小雪,汪东,李平,等.基于DDS的超声换能器频率跟踪系统[J].压电与声光,2009,31(5):692-694. LI Xiaoxue, WANG Dong, LI Ping, et al. Frequency tracing system for piezoelectric transducer based on DDS[J]. Piezoelectrics & Acoustooptics, 2009, 31(5): 692-694.
- [2] 屈百达,张善理. PI-DDS频率跟踪技术在超声电源中的应用[J]. 电力电子技术, 2010, 44(7): 47-48. QU Beida, ZHANG Shanli. Design of ultrasonic power based on PI-DDS frequency-tracking strategy [J]. Power Electronics, 2010, 44(7): 47-48.
- [3] 王宸,廖力清. 铝合金铸造用超声电源的研究与设计[D]. 长沙:中南大学, 2011.
- [4] 席爱明. 模糊控制技术[M]. 西安:西安电子科技大学出版社, 2008: 168-200.
- [5] OKAS B. The FCC-2 frequency synthesizer[J]. QST, 2007, 91(2): 31-35.